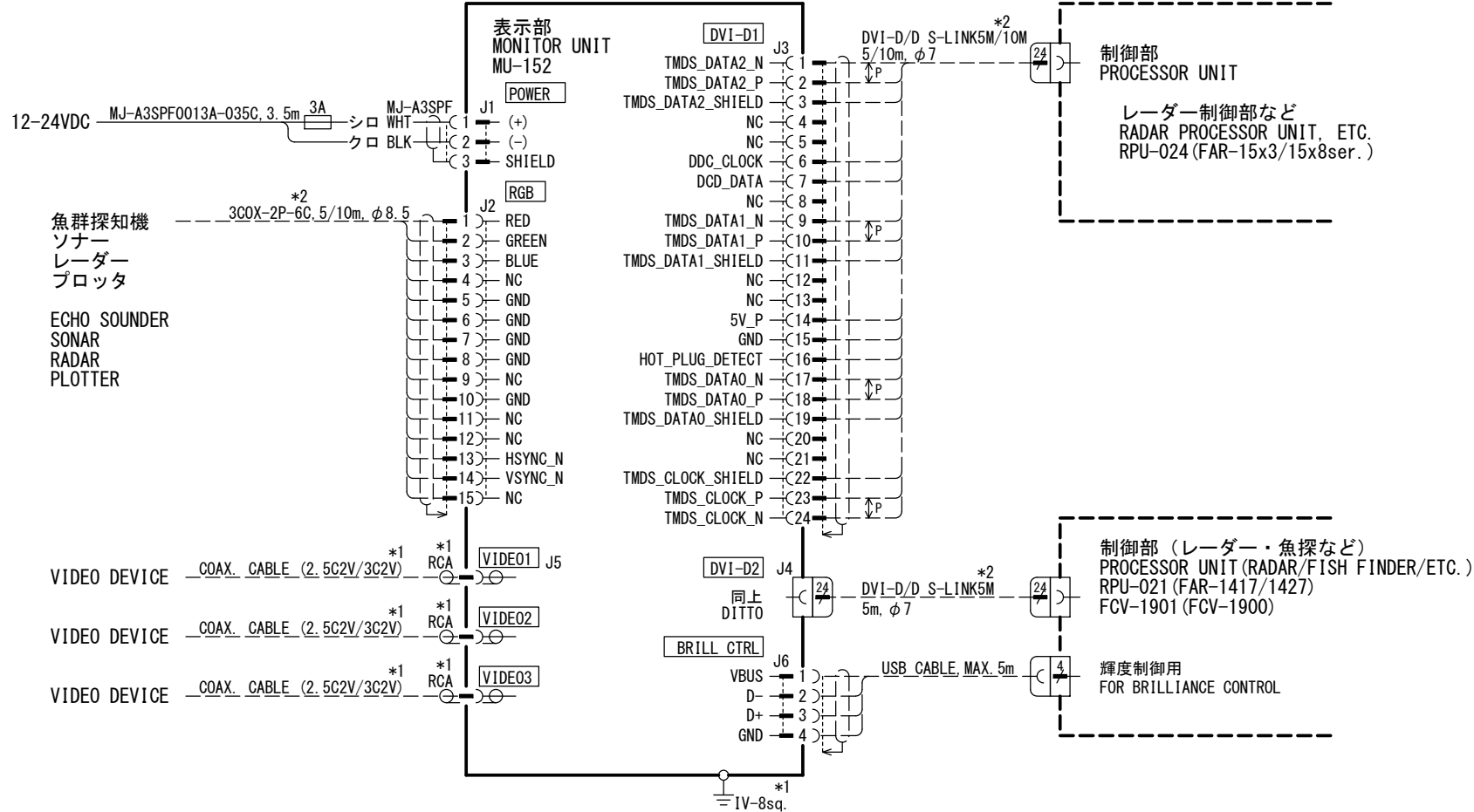


A

B

C



注記

- * 1) 造船所手配。
- * 2) オプション。

NOTE

- *1: SHIPYARD SUPPLY.
- *2: OPTION.

DRAWN	22/Jun/2017 T. YAMASAKI	TITLE	MU-152
CHECKED	22/Jun/2017 H. MAKI	名称	表示部
APPROVED	23/Jun/2017 H. MAKI		相互結線図
SCALE	MASS	NAME	MONITOR UNIT
DWG No.	C4497-C01- A	REF. No.	26-010-5001-0
		INTERCONNECTION DIAGRAM	